

estebro®

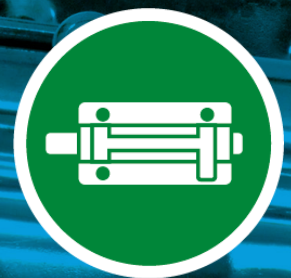
Desde 1962

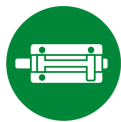
Cerrojos y Pasadores

Bolts and squared bolts

Verrous et verrous carrés

Ferrolhos e passadores





CERROJOS Y PASADORES

VERROUS ET VERROUS CARRÉS | BOLTS AND SQUARED BOLTS | FERROLHOS E PASSADORES

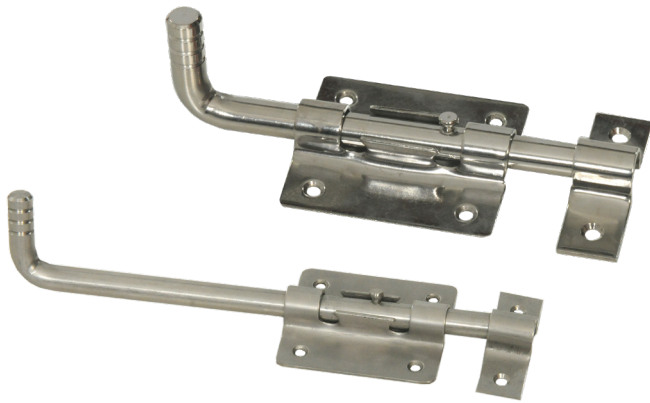
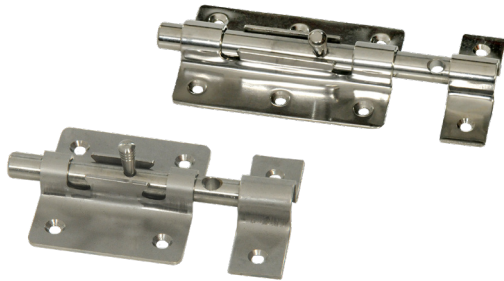
Cerrojos de atornillar inoxidable

Verrous à visser en inox | Stainless steel bolts to screw | Ferrolhos de parafusar inox

PULIDO
POLI | POLISH

SATINADO
SATIN | SATINÉ

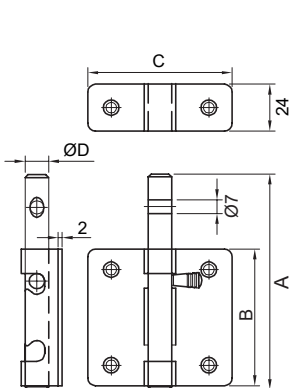
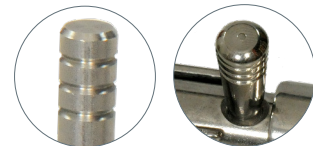
NOX
AISI 316



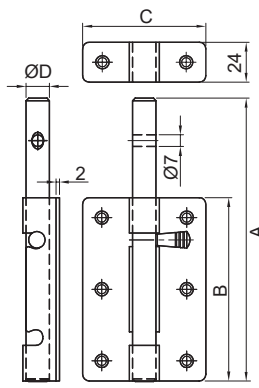
Cod.	Medidas Dimensions	A	B	C	øD		
PULIDO Poli Polish Polido							
176P*	70 mm	110	70	74	12	10	2,39
177P*	85 mm	130	85	74	14	10	3,25
1785P*	110 mm	170	110	74	14	8	3,20
SATINADO Satiné Satin							
176S*	70 mm	110	70	74	12	10	2,39
177S*	85 mm	130	85	74	14	10	3,25
1785S*	110 mm	170	110	74	14	8	3,20

*Con taladro para candado | Avec perçage pour le cadenas | With drill for the lock
| Com furo para cadeado

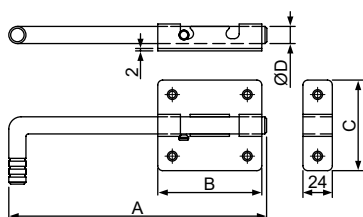
Cod.	Medidas Dimensions	A	B	C	øD		
PULIDO Poli Polish Polido							
182P	200 mm	175	85	74	14	6	2,54
184P	300 mm	265	85	74	14	6	3,20
185P	400 mm	365	110	74	14	6	4,15
SATINADO Satiné Satin							
182S	200 mm	175	85	74	14	6	2,54
184S	300 mm	265	85	74	14	6	3,20
185S	400 mm	365	110	74	14	6	4,15



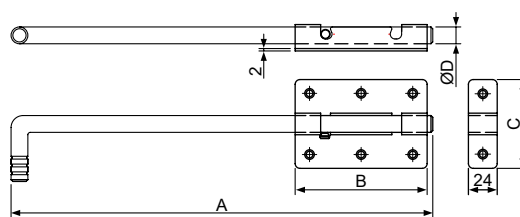
Cod.176P - 177P - 176S - 177S



Cod.1785P - 1785S



Cod.182P - 184P - 182S - 184S



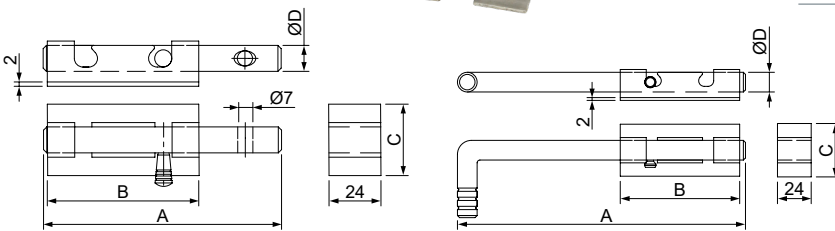
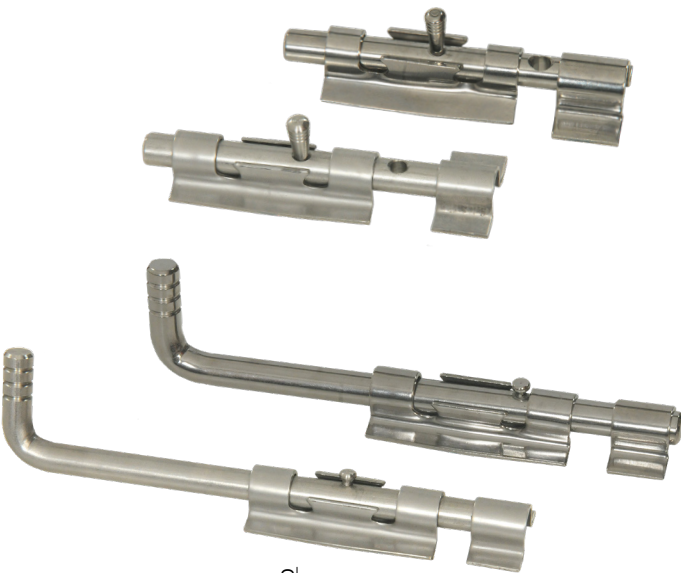
Cod.185P - 185S



Cerrojos de soldar con solapa inoxidable

Verrous avec pattes à souder en inox | Stainless steel bolts with flap to weld |
Ferrolhos inox de soldar com solapa

PULIDO
POLI | POLISH
SATINADO
SATIN | SATINÉ
NOX
AISI 316



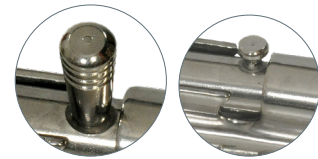
Cod.156P - 153P - 1545P
156S - 153S - 1545S

Cod.157P - 157S

Cod.	Medidas Dimensions	A	B	C	øD		
PULIDO Poli Polish Polido							
156P*	70 mm	110	70	33	12	10	1,77
153P*	85 mm	130	85	37	14	10	2,64
1545P*	110 mm	170	110	37	14	8	2,66
SATINADO Satiné Satin							
156S*	70 mm	110	70	33	12	10	1,77
153S*	85 mm	130	85	37	14	10	2,64
1545S*	110 mm	170	110	37	14	8	2,66

*Con taladro para candado | Avec perçage pour le cadenas | With drill for the lock
| Com furo para cadeado

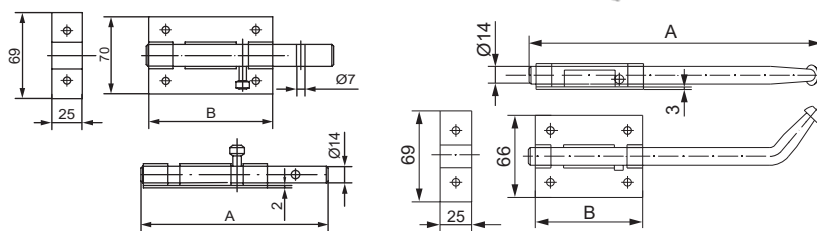
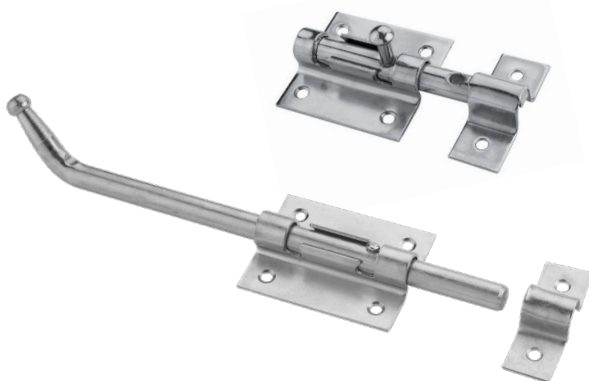
Cod.	Medidas Dimensions	A	B	C	øD		
PULIDO Poli Polish Polido							
157P	200 mm	225	85	37	14	6	2,53
SATINADO Satiné Satin							
157S	200 mm	225	85	37	14	6	2,53



Cerrojos de atornillar

Verrous à visser | Bolts to screw | Ferrolhos de parafusar

A
CERO
STEEL | ACIER



Cod.176 - 177 - 178 - 179

Cod.182 - 183 - 184 - 185 - 186 - 189

Cod.	Medidas Dimensions	A	B		
176*	70 mm	110	70	10	2,60
177*	85 mm	130	85	10	3,15
178*	100 mm	152	100	10	3,35
179*	120 mm	185	120	10	4,19

*Con taladro para candado | Avec perçage pour le cadenas
| With drill for the lock | Com furo para cadeado

Cod.	Medidas Dimensions	A	B		
182	200 mm	190	85	10	3,65
183	250 mm	240	85	5	2,15
184	300 mm	290	85	5	2,50
185	400 mm	390	100	5	3,15
186	500 mm	490	100	5	3,70
189	600 mm	590	100	5	4,35

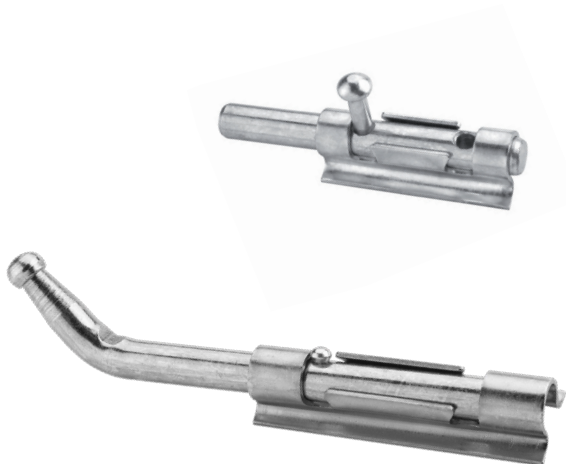


CERROJOS Y PASADORES

VERROUS ET VERROUS CARRÉS | BOLTS AND SQUARED BOLTS | FERROLHOS E PASSADORES

Cerrojos de soldar con solapa

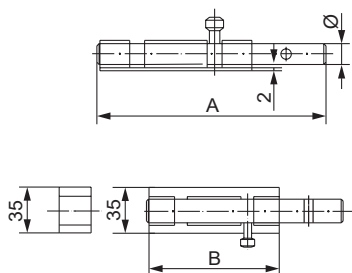
Verrous avec pattes à souder | Bolts with flap to weld | Ferrolhos de soldar com solapa



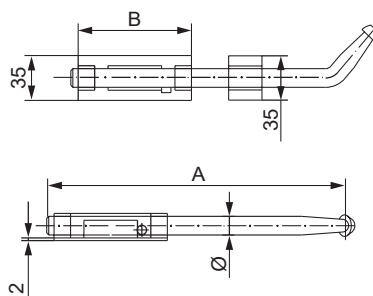
Cod.	Medidas Dimensions	A	B	ø		
156*	70 mm	112	70	14	15	3,10
153*	85 mm	132	85	14	15	3,45
154*	100 mm	152	100	14	15	4,10
155*	120 mm	186	120	14	12	4,05

*Con taladro para candado | Avec perçage pour le cadenas
| With drill for the lock | Com furo para cadeado

Cod.	Medidas Dimensions	A	B	ø		
157	200 mm	190	85	14	15	4,75
158	300 mm	290	85	14	10	4,60
149	400 mm	390	100	14	10	5,80
148	600 mm	590	100	14	10	8,20



Cod.156 - 153 - 154 - 155



Cod.157 - 158 - 49 - 148

Cerrojos de soldar

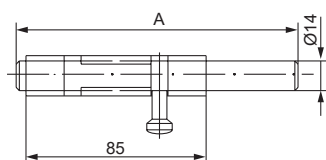
Verrous à souder | Bolts to weld | Ferrolhos de soldar



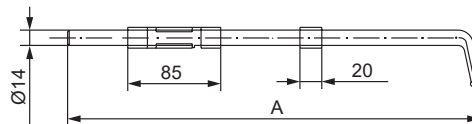
Cod.	Medidas Dimensions	A		
190*	85 mm	130	15	3,20

*Con taladro para candado | Avec perçage pour le cadenas
| With drill for the lock | Com furo para cadeado

Cod.	Medidas Dimensions	A		
191	200 mm	190	15	4,20
192	400 mm	380	10	5,35
193	600 mm	580	10	7,80



Cod.190



Cod.191 - 192 - 193

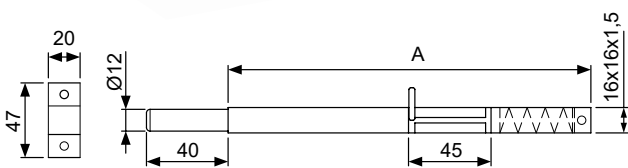
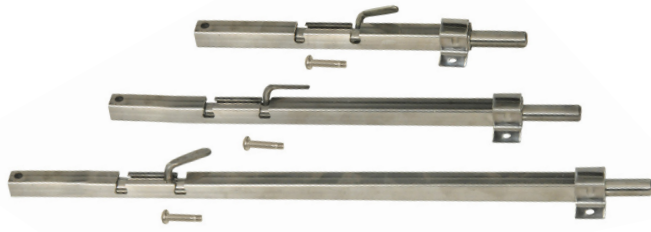
Pasadores cuadrados con muelle

Verrous carrés à ressort | Squared barrel bolts | Passadores quadrados com mola

A
CERO
STEEL | ACIER

I
NOX
AISI 304

PULIDO
POLISH | POLI



Cod.	Medidas Dimensions	A		
659	150 mm	150	10	2,06
637	200 mm	200	10	2,90
663	250 mm	250	10	3,60
646	300 mm	300	10	4,45
649	400 mm	400	10	5,90
652	500 mm	500	10	7,60
653	600 mm	600	10	9,10
656	800 mm	800	10	10,90
INOX PULIDO Poli Inox SS Polish Polido Inox				AISI 304
637I	200 mm	200	10	2,90
646I	300 mm	300	10	4,45
649I	400 mm	400	10	5,90

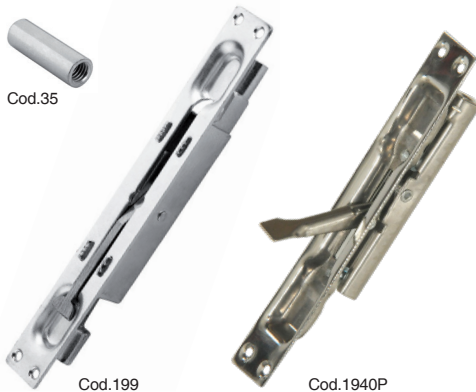
Incluye condensa + tornillo | Verrou carré "vis+tige" à ressort | Squared barrel bolt "screw+rod" | Passador quadrado "condena + parafuso" com mola

Pasadores de embutir

Verrous à levier | Flush bolts | Passadores

A
CERO
STEEL | ACIER

I
NOX
AISI 304

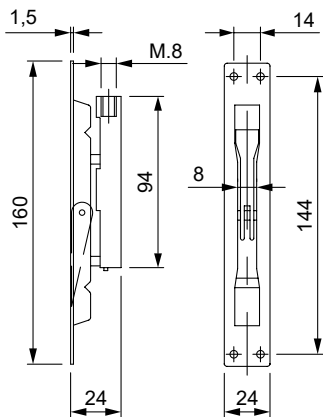


Cod.			
194	Básico Basique Basic	10	1,15
198	Fuerte Fort Strong Forte	10	1,50
199	Doble acción Double action Dupla ação	10	2,60
Remate Vis Plug Rebite			
35	Remate M.8 Plug Vis Rebite	10	0,20

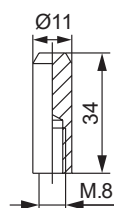
Acero INOX Pulido | Inox Poli | Polished Stainless Steel **AISI 304**

1940P	Básico Basique Basic	10	1,15
1990P	Doble acción Double action Dupla ação	10	2,60

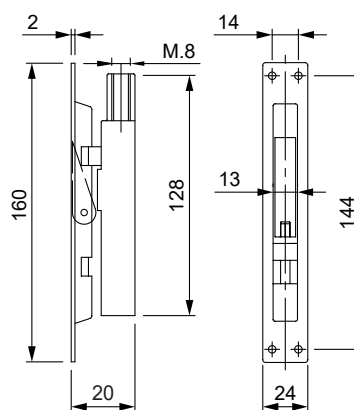
1 Cod.1940P - Cod.1990P Frontal pulido | Face avant polie | Polished front | Frente polida



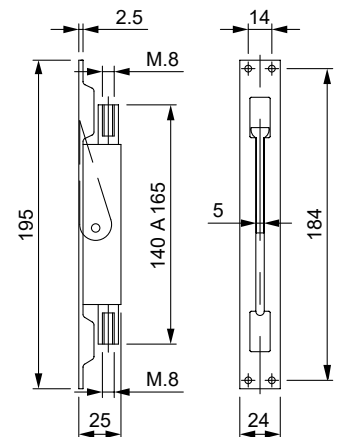
Cod.194 - 1940P



Cod.35



Cod. 198



Cod.199 - 1990P



www.estebro.es



Estampaciones EBRO, S.L.
Pol. Ind. Malpica-Alfindén | C/H, 10-12-14-5
50171 La Puebla de Alfindén, Zaragoza, ESPAÑA



Tel.: (34) 976 107 288
Fax: (34) 976 108 058



estebro@estebro.es